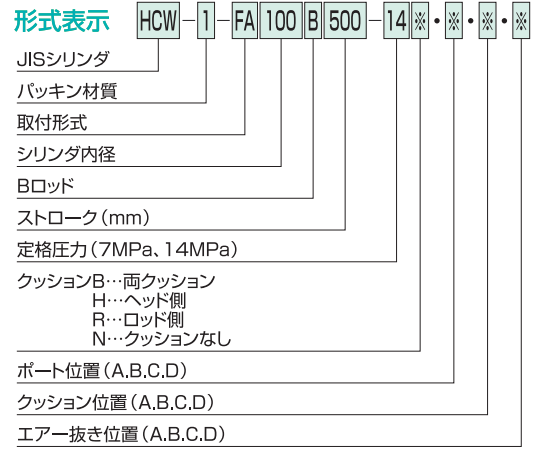




油圧シリンダ

HCW形標準 (JIS) 油圧シリンダ	225~226
油圧シリンダアクセサリー	227~228
技術資料	228
用途事例&製品紹介	229~231

HCW形 標準 (JIS) 油圧シリンダ



油圧シリンダ

JISシリンダ

基本形状

CA形

FA形

FB形

LB形 (7MPa専用)

TC形

防塵カバー

仕様

項目	形式単位	標準油圧シリンダ (HCW)
定格圧力	MPa	14 (但し、LB形は7)
耐圧力	MPa	21
最低作動圧	MPa	0.3以下
使用温度	°C	-10~+80
使用速度範囲	mm/sec	10~200
ロッド径		A, B, C
クッション		両クッション付※
塗装色		マンセル10B8/4

注) ※Aロッド (40φ、50φ、63φロッド側) およびBロッド (40φロッド側) についてはクッション機構はありません。

パッキン材質の使用温度範囲

記号	パッキン材質	使用温度範囲	一般鉱物性作動油	水・グリコール系作動油	リン酸エステル系作動油	N/O作動油	O/W作動油
1	ニトリルゴム	-10°C~+80°C	○	○	×	○	○
2	ウレタンゴム	-10°C~+80°C	○	×	×	×	×
3	ふっ素ゴム	-10°C~+100°C	○	×	○	○	○
9	高温用ニトリルゴム	-10°C~+100°C	○	○	×	○	○

HCW形 標準 (JIS) 油圧シリンダ

寸法表

(単位:mm)

記号	内径													
	40	50	63	80	100	125	140	150	160	180	200	224	250	
基本寸法	ロッド径 B	22.4	28	35.5	45	56	71	80	85	90	100	112	125	140
	A	M20×1.5	M24×1.5	M30×1.5	M39×1.5	M48×1.5	M64×2	M72×2	M76×2	M80×2	M95×2	M100×2	M120×2	M130×2
	C	30	35	45	60	75	95	110	115	120	140	150	180	195
	D	30	30	35	35	40	45	50	50	55	55	55	60	65
	F	64	66	72	72	78	83	91	99	109	115	111	110	113
	G	141	155	163	184	192	220	230	240	253	275	301	305	346
	H	28	32	32	38	38	48	48	48	48	58	70	70	84
	I	38	44	44	56	56	65	65	65	65	69	83	83	102
	L	13	15	15	18	18	23	23	23	23	28	35	35	42
	M	13	15	15	18	18	23	23	23	23	28	35	35	42
	N	11	13	15	18	20	24	26	28	31	33	37	42	47
	P	Rc $\frac{3}{8}$	Rc $\frac{1}{2}$	Rc $\frac{1}{2}$	Rc $\frac{3}{4}$	Rc $\frac{3}{4}$	Rc1	Rc1	Rc1	Rc1	Rc1 $\frac{1}{4}$	Rc1 $\frac{1}{2}$	Rc1 $\frac{1}{2}$	Rc2
	Q	65	75	90	110	135	165	185	196	210	235	262	292	325
	R	45	52	65	80	98	122	138	148	160	182	200	225	250
FA・FB形	ϕd	11	14	18	18	22	26	26	30	33	33	36	42	45
	S	173	190	203	225	240	274	291	301	318	343	370	381	429
	T	184	203	218	243	260	298	317	329	349	376	407	423	476
	U	13	18	20	24	28	33	37	39	41	46	51	58	65
	V	46	58	65	87	109	130	145	155	170	185	206	230	250
	W	69	85	98	118	145	175	195	206	218	243	272	300	335
	X	95	115	132	155	190	224	250	270	285	315	355	395	425
	Y	118	145	165	190	224	272	300	315	335	375	425	462	515
	ϕFZ	40	46	55	65	80	95	105	110	115	125	140	150	170
	FE	10	10	10	10	10	10	10	10	10	10	10	10	10
FK	30	30	35	35	40	45	50	50	55	55	55	60	65	
FJ	13	18	20	24	28	33	37	39	41	46	51	58	65	
CA形	$\phi d(H9)$	16	20	31.5	31.5	40	50	63	63	71	80	90	100	100
	CR	16	20	31.5	31.5	40	50	63	63	71	80	90	100	100
	S	209	230	261	291	316	365	400	412	445	480	526	550	596
	V	11	13	15	18	20	24	26	28	31	33	36	43	48
	W	20	25	40	40	50	63	80	80	90	100	115	125	125
	CL	25 ^{-0.1} _{-0.4}	31.5 ^{-0.1} _{-0.4}	40 ^{-0.1} _{-0.4}	40 ^{-0.1} _{-0.4}	50 ^{-0.1} _{-0.4}	83 ^{-0.1} _{-0.4}	80 ^{-0.1} _{-0.6}	80 ^{-0.1} _{-0.6}	80 ^{-0.1} _{-0.6}	100 ^{-0.1} _{-0.6}	125 ^{-0.1} _{-0.6}	125 ^{-0.1} _{-0.6}	125 ^{-0.1} _{-0.6}
LB形	ϕd	11	14	18	18	22	26	26	30	33	33	36	42	45
	S	203	220	240	269	287	331	350	365	383	415	454	480	541
	T	205	225	247	284	302	352	370	390	403	445	497	535	606
	V	46	58	65	87	109	130	145	155	170	185	206	230	250
	W	69	85	98	118	150	175	195	210	225	243	272	310	335
	X	43±0.15	50±0.15	60±0.15	72±0.25	85±0.25	105±0.25	115±0.25	123±0.25	132±0.25	148±0.25	165±0.25	185±0.25	208±0.25
	Y	75.5	87.5	105	127	152.5	187.5	207.5	221	237	265.5	296	331	370.5
	LK	13	15	18	20	23	29	30	30	35	40	40	45	50
TC形	$\phi d(e8)$	20	25	31.5	31.5	40	50	63	63	71	80	90	100	100
	S	113	121	132	146	156	177	188	198	207	216	232	241	271
	TJ	69 ⁰ _{-0.3}	85 ⁰ _{-0.35}	98 ⁰ _{-0.35}	118 ⁰ _{-0.35}	145 ⁰ _{-0.4}	175 ⁰ _{-0.4}	195 ⁰ _{-0.46}	206 ⁰ _{-0.46}	218 ⁰ _{-0.46}	243 ⁰ _{-0.46}	272 ⁰ _{-0.52}	300 ⁰ _{-0.52}	335 ⁰ _{-0.8}
	TL	20	25	31.5	31.5	40	50	63	63	71	80	90	100	100
	R	2	2.5	2.5	2.5	3	3	4	4	4	4	5	5	5
防塵力バ I	TX	65	75	90	110	135	165	185	196	210	235	262	292	325
	A	45+1/3.5 ストローク	45+1/3.5 ストローク	55+1/4 ストローク	55+1/4 ストローク	55+1/4 ストローク	65+1/5 ストローク	65+1/5 ストローク	65+1/5 ストローク	65+1/5 ストローク	65+1/5 ストローク	65+1/5 ストローク	80+1/6 ストローク	80+1/6 ストローク
	ϕB	45	55	65	80	100	115	138	148	160	182	200	225	250

油圧シリンダアクセサリー

1山先端金具

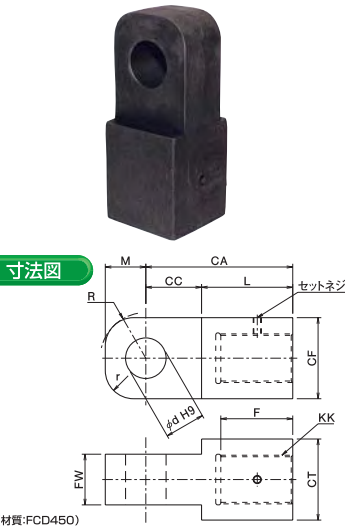
形式表示 HCW—I 40

油圧シリンダ
I:1山先端金具 Y:2山先端金具
適応シリンダ径

寸法表 1山先端金具 (Bロッド用)

(単位:mm)

記号 内径	d	FW	CW	CF	CT	CA	L	CC	M	KK Bロッド	F Bロッド	r	J	R	K	重量 約(kg)
φ40	16	25 ^{-0.1} _{-0.4}	12.5	39	32	60	37	23	20	M20P1.5	32	12	8	23	62	0.6
φ50	20	31.5 ^{-0.1} _{-0.4}	16	49	40	70	42	28	25	M24P1.5	37	16	10	28	76.5	0.9
φ63	31.5	40 ^{-0.1} _{-0.4}	20	62	60	115	72	43	35	M30P1.5	47	20	15	38.5	93	3
φ80	31.5	40 ^{-0.1} _{-0.4}	20	62	60	115	72	43	35	M39P1.5	62	20	15	38.5	93	3
φ100	40	50 ^{-0.1} _{-0.4}	25	80	80	145	90	55	40	M48P1.5	77	28	20	45	117	5.6
φ125	50	63 ^{-0.1} _{-0.4}	31.5	100	100	180	115	65	50	M64P2	97	38	30	55	143	10.5
φ140	63	80 ^{-0.1} _{-0.6}	40	120	120	225	140	85	65	M72P2	112	42	30	71.5	183	21
φ150	63	80 ^{-0.1} _{-0.6}	40	120	120	225	140	85	65	M76P2	117	42	30	71.5	183	21
φ160	71	80 ^{-0.1} _{-0.6}	40	140	140	240	150	90	70	M80P2	122	54	40	76	183	29
φ180	80	100 ^{-0.1} _{-0.6}	50	160	160	270	170	100	80	M95P2	142	62	45	87.5	225	45

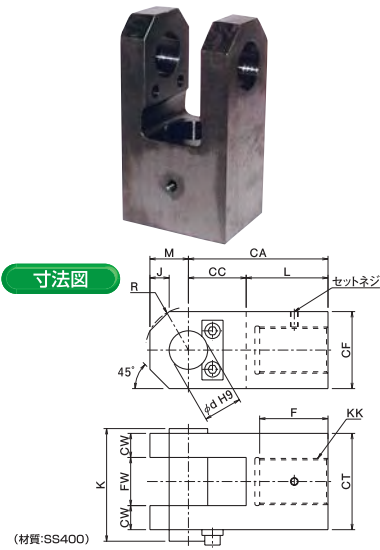


2山先端金具

寸法表 2山先端金具 (Bロッド用)

(単位:mm)

記号 内径	d	FW	CW	CF	CT	CA	L	CC	M	KK Bロッド	F Bロッド	J	R	K	重量 約(kg)
φ40	16	25 ^{+0.4} _{+0.1}	12.5	32	50	60	33	27	16	M20P1.5	32	8	18	62	0.6
φ50	20	31.5 ^{+0.4} _{+0.1}	16	40	63.5	70	38	32	20	M24P1.5	37	10	22	76.5	1.3
φ63	31.5	40 ^{+0.4} _{+0.1}	20	60	80	115	65	50	30	M30P1.5	47	15	33.5	93	3.9
φ80	31.5	40 ^{+0.4} _{+0.1}	20	60	80	115	65	50	30	M39P1.5	62	15	33.5	93	3.9
φ100	40	50 ^{+0.4} _{+0.1}	25	80	100	145	85	60	40	M48P1.5	77	20	44.5	117	7.8
φ125	50	63 ^{+0.4} _{+0.1}	31.5	100	126	180	110	70	50	M64P2	97	30	53.5	143	15
φ140	63	80 ^{+0.6} _{+0.1}	40	120	160	225	135	90	65	M72P2	112	30	71.5	183	30
φ150	63	80 ^{+0.6} _{+0.1}	40	120	160	225	135	90	65	M76P2	117	30	71.5	183	30
φ160	71	80 ^{+0.6} _{+0.1}	40	140	160	240	140	100	70	M80P2	122	40	76	183	36
φ180	80	100 ^{+0.6} _{+0.1}	50	160	200	270	160	110	80	M95P2	142	45	87.5	225	50



形式表示 HCW—P 40

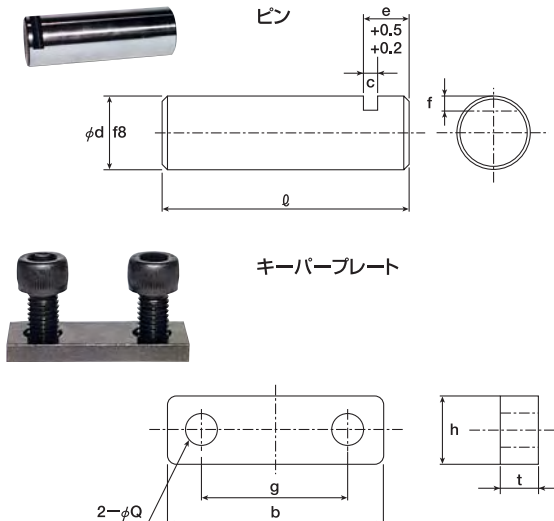
油圧シリンダ
P:ピン K:キーパープレート
適応油圧シリンダ径

ピン&キーパープレート

寸法表

(単位:mm)

品名 記号 内径	ピン						キーパープレート					
	d	φ	c	e	f	重量 約(kg)	b	h	g	t	Q	重量 約(kg)
φ40	16	62	4	7	3.5	0.1	28	16	18	4.5	6.5	0.02
φ50	20	76.5	4	7	3.5	0.2	28	16	18	4.5	6.5	0.02
φ63	31.5	93	6	9	5.5	0.6	55	22	33	6	11	0.06
φ80	31.5	93	6	9	5.5	0.6	55	22	33	6	11	0.06
φ100	40	117	6	12	6.5	1.2	62	22	40	6	11	0.07
φ125	50	143	6	12	7.5	2.2	72	22	50	6	11	0.08
φ140	63	183	9	18	10	4.5	93	30	63	9	14	0.2
φ150	63	183	9	18	10	4.5	93	30	63	9	14	0.2
φ160	71	183	9	19	11	5.7	101	30	71	9	14	0.2
φ180	80	225	9	20	12	8.9	115	35	80	9	16	0.3
φ200	90	278 (CB用) 250 (2山用)	9	20	15	13.8 (CB用) 12.3 (2山用)	125	35	90	9	16	0.3
φ224	100	280	12	24	15.5	17.3	140	38	100	12	18	0.5
φ250	100	280	12	24	15.5	17.3	140	38	100	12	18	0.5



油圧シリンダアクセサリ

ロックナット

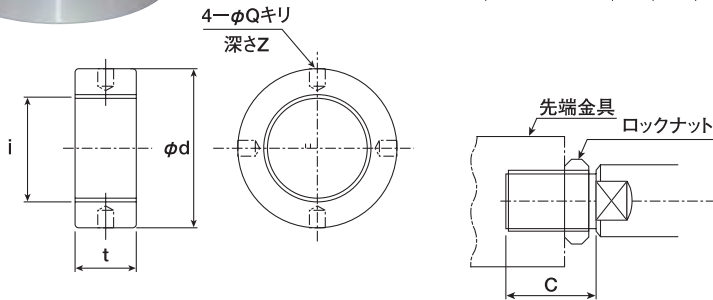
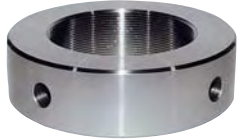
形式表示 **HCW** — **R** **40**

油圧シリンダ
 ロックナット φ200~250用(材質:SS400)
 適応油圧シリンダ径

φ40~φ180用(材質:SS400)



φ200~φ250用(材質:SS400)

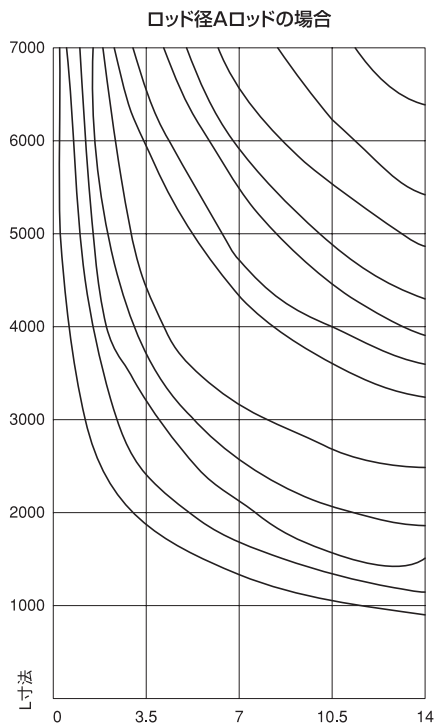
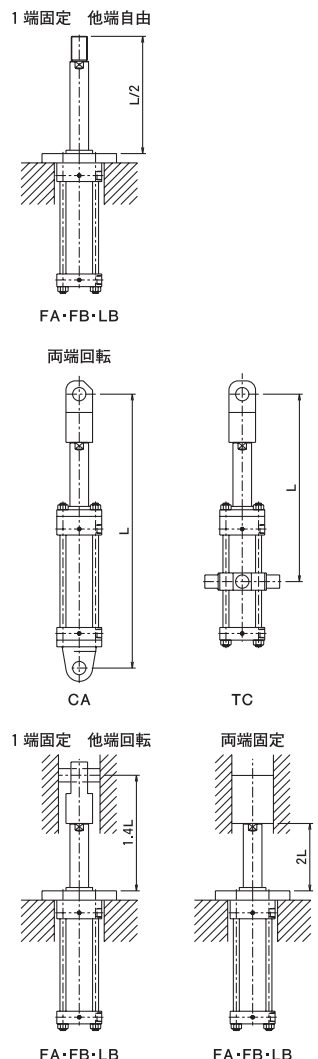


寸法表 (Bロッド用) (単位:mm)

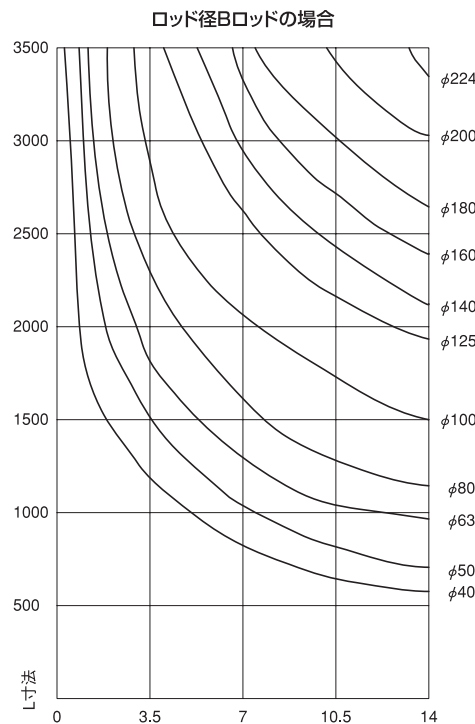
記号	c	a	b	d	t	i	Q	Z	重量約(kg)
φ40	45	34.6	30	—	12	M20P1.5	—	—	0.05
φ50	50	41.6	36	—	14	M24P1.5	—	—	0.1
φ63	60	53.1	46	—	18	M30P1.5	—	—	0.2
φ80	80	69.3	60	—	23	M39P1.5	—	—	0.3
φ100	95	86.5	75	—	29	M48P1.5	—	—	0.7
φ125	125	110	95	—	38	M64P2	—	—	1.4
φ140	140	121	105	—	42	M72P2	—	—	1.7
φ150	150	127	110	—	46	M76P2	—	—	1.8
φ160	155	133	115	—	48	M80P2	—	—	2.2
φ180	185	156	135	—	57	M95P2	—	—	3.2
φ200	190	—	—	155	45	M100P2	15	18	4.1
φ224	230	—	—	185	55	M120P2	15	18	6.5
φ250	250	—	—	205	60	M130P2	15	18	8.3

技術資料

各取付状態によるLの値のとり方



荷重(圧力換算) MPa
 Aロッド寸法に対するL寸法の許容限界長さを表しています。



荷重(圧力換算) MPa
 Bロッド寸法に対するL寸法の許容限界長さを表しています。

ストローク限界 (単位:mm)

内径	φ40	φ50	φ63	φ80	φ100~250
ストローク最大	1500	1600	1600	1600	2000