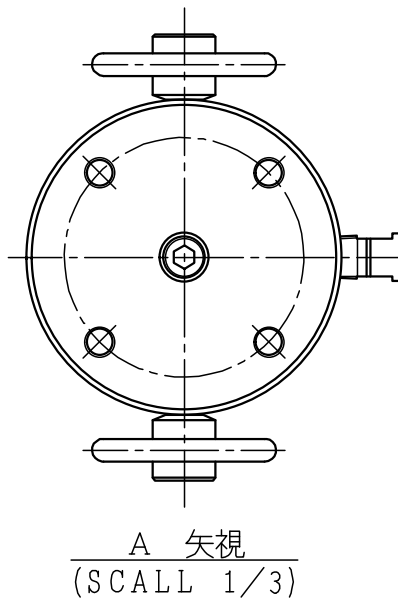
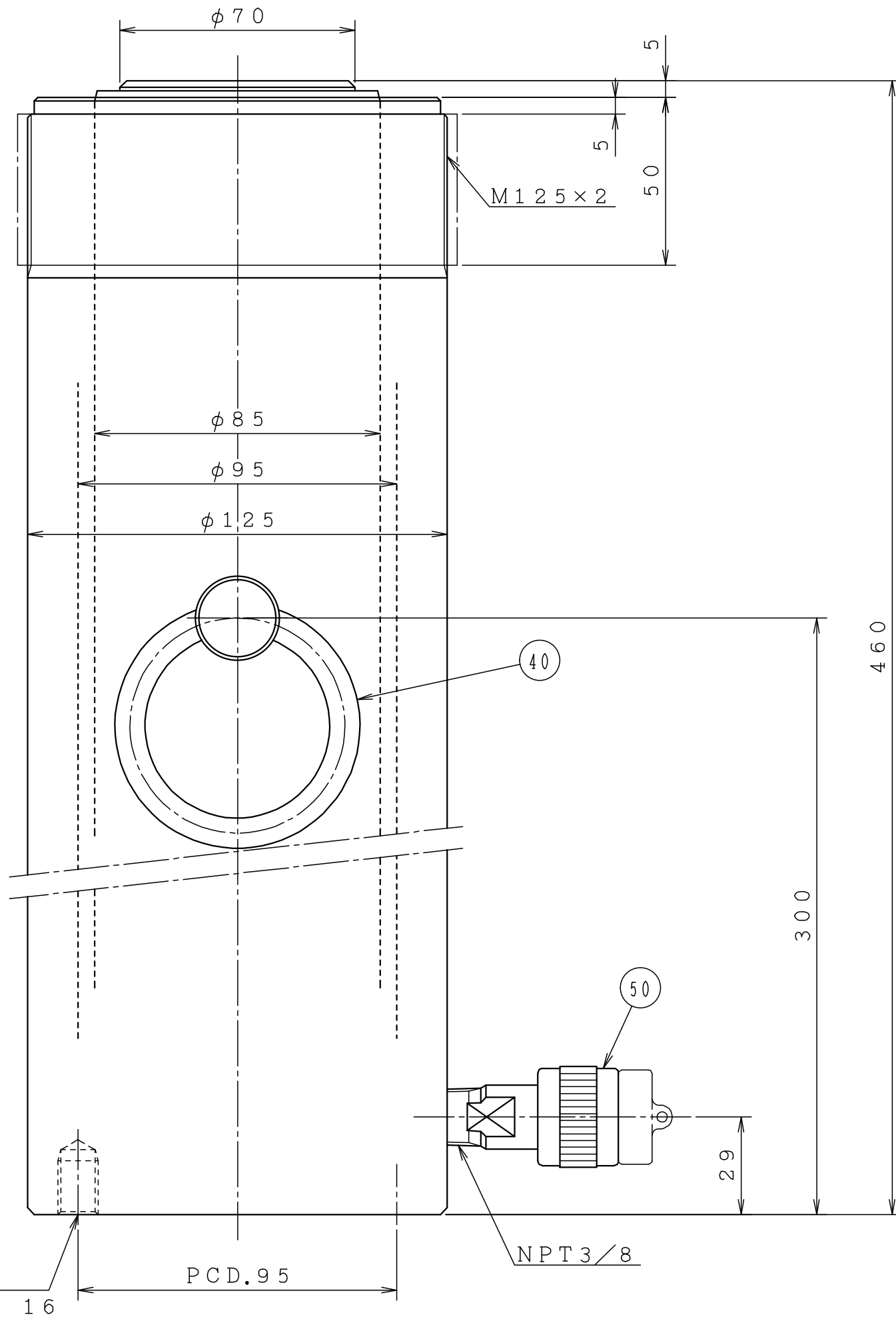


OJ.T-31-0293BG

図 面 来 歴			
記号	記 事	年月日	担当

仕 様	
形 式	E50S32
揚 力	500 kN
ストローク	320 mm
最高使用圧力	約 70.5 MPa
試験圧力	72 MPa
最低高さ	460 mm
所要油量	約 2.27 L
質 量	約 37 kg



50	カップラー		1	B-6JG	
40	吊環	SS400	2		
22	O-リング	NBR	1	JIS-1B-P85	
21	バックアップリング	PTFE	1	JIS-T3-P85	
19	ダストシール	NBR	1	DHS-85	
部品番号	部品名称	材 料	数量	単重量	記 事
認 可	担 当	製 図	ファイル名. 31E50S32BG FLNO. LAN		

三角法	E50S32形 油圧ジャッキ		
尺度 1/1.5	製図年月日 04. 6. 10		
製図年月日	図面番号	整理番号	
04. 6. 10	OJ.T -31-0293B	G	